



UNIVERSITÀ
DEGLI STUDI
FIRENZE

Centrale Acquisti

DECRETO DEL DIRIGENTE

G080_ 2021 – Affidamento diretto ai sensi all’art. 1 comma 2 lett. a) Legge 120/2020 e s.m.i. per la fornitura di Acquisto di Camera di smistamento e trasferimento campioni fra apparecchiature diverse in ultravuoto - RDC (Radial Distribution Chamber) per le esigenze del Dipartimento di Chimica “Ugo Schiff”. Importo € 85.880,00 + IVA di Legge. Oneri di sicurezza € 0,00 - CIG 89888032E5 – CUP B96C17000200008. RUP Dott.ssa Emanuela Pasquini.

Il Dirigente,

VISTO il D. Lgs. 18 aprile 2016 n. 50 e ss.mm.ii recante “Codice dei contratti” e relative linee guida dell’Autorità Nazionale Anticorruzione;

VISTO lo Statuto dell’Università degli Studi di Firenze;

VISTO il Regolamento di Amministrazione, Finanza e Contabilità dell’Università degli Studi di Firenze;

RICHIAMATO il Decreto del Direttore Generale n. 67/2021 prot. 15666 del 15/01/2021;

VISTA la Legge 120/2020;

VISTO l’art. 51 del D.L. n. 77 del 31/05/2021;

VISTO l’articolo 1 comma 512 della Legge n. 2081 del 28/12/2015 in tema di obbligo di utilizzo del Mercato Elettronico della P.A.;

VISTA la normativa vigente in materia di anticorruzione e trasparenza, il Piano Triennale per la Prevenzione della Corruzione e della Trasparenza dell’Università degli Studi di Firenze, il Decreto rettorale del 8 febbraio 2016, n. 98 “Codice di comportamento dell’Università degli Studi di Firenze”;

VISTA la Delibera dell’Autorità Nazionale Anticorruzione numero 1121 del 29 dicembre 2020 recante “Attuazione dell’art. 1, commi 65 e 67, della legge 23 dicembre 2005, n. 266, per l’anno 2021”, che prevede il pagamento di un contributo in favore dell’A.N.AC. dovuto dalle stazioni appaltanti e dagli Operatori Economici per l’affidamento di lavori, servizi e forniture;

DATO ATTO che l’intervento in oggetto risulta inserito nel documento di programmazione



biennale di servizi e forniture 2021-2022, redatto ai sensi dell'art. 21 del D. Lgs. 50/2016 e del DM MIT n. 14/2018 e successivi aggiornamenti;

VISTA la delibera del Consiglio di Dipartimento di Chimica del 19/10/2021 trasmessa alla Centrale Acquisti con nota protocollo 341643 del 30.12.2021 (**Allegato 1**), con cui è stata approvata la procedura di "Acquisto di Camera di smistamento e trasferimento campioni fra apparecchiature diverse in ultravacuo - RDC (Radial Distribution Chamber)";

VISTA la quotazione del 18/10/2021 N. Q2021-044D, inviata dalla ditta OmniVac con sede in Kaiserslautern – Germania e trasmessa alla Centrale Acquisti con nota protocollo n. 299469 del 11/11/2021 (**Allegato 2**);

VISTA la Relazione tecnico/scientifica (**Allegato 3**) sottoscritta dal DEC Prof.ssa Roberta Sessoli, registrata al prot. n. 299469 del 11/11/2021 con la quale si rileva, sia dal punto di vista economico che tecnico, l'esclusività del prodotto offerto dalla ditta OmniVac – Kaiserslautern – Germany;

VISTO il Capitolato Tecnico sottoscritto dal DEC Prof.ssa Roberta Sessoli e pervenuto alla Centrale Acquisti con nota prot. n. 299469 del 11/11/2021 (**Allegato 4**);

VISTO il Capitolato Speciale d'Appalto trasmesso alla Centrale Acquisti con nota prot. n. 342023 del 31.12.2021 (**Allegato 5**);

VISTA la Relazione del Responsabile Unico del Procedimento, trasmessa con nota prot. 299469 del 11/11/2021 e successiva integrazione trasmessa con nota prot. 341643 del 30.12.2021 (**Allegati 6 e 7**) dalle quali si evince quanto segue:

- la necessità di acquistare, nell'ambito dello svolgimento del progetto di ricerca PROGETTO DIPARTIMENTI DI ECCELLENZA - CUP B96C17000200008, un Camera di smistamento e trasferimento campioni fra apparecchiature diverse in ultravacuo - RDC (Radial Distribution Chamber);
- l'importo di affidamento presunto è individuato in € 86.000,00 + IVA di Legge;
- l'effettuazione di una indagine di mercato dalla quale è emersa l'individuazione della Società Omnivac – Kaiserslautern (Germania), P.Iva DE 163790605, come la Ditta che ha presentato la quotazione più conveniente sia economicamente che per condizioni di fornitura, a parità di strumentazione offerta;
- la copertura finanziaria della spesa è assicurata dai fondi del Progetto di Eccellenza del Dipartimento - progetto 058503_DIPECC;
- non sono stati ravvisati rischi interferenziali e che pertanto non sono previsti oneri di sicurezza e non è stato predisposto il DUVRI;



- il bene in argomento non è presente all'interno delle convenzioni quadro CONSIP ex L. 488/99;
- non è richiesta la garanzia definitiva ai sensi dell'art. 103 comma 11 D. Lgs. 50/2016;
- l'assenza di situazioni, anche potenziali, di conflitto di interesse e di situazioni di incompatibilità ai sensi e per gli effetti dell'art. 42, comma 2, del D. Lgs 50/2016;

DATO ATTO che ai fini della stipula del contratto dovranno essere eseguite le verifiche di legge previste dall'art. 80 del D. Lgs. 50/2016 e dall'art. 91 del D. Lgs. 159/2011;

Tutto quanto sopra premesso e ritenuto

DECRETA

- a) di affidare ai sensi dell'art. 1 comma 2 lett. a) Legge 120/2020 come modificato ad opera dell'art. 51 del D.L. 31/05/2021, n. 77 alla Ditta OmniVac – Kaiserlautern (Germania), P. Iva DE 163790605, la fornitura di Acquisto di Camera di smistamento e trasferimento campioni fra apparecchiature diverse in ultravacuo - RDC (Radial Distribution Chamber) per un importo di € 85.880,00 + IVA di Legge;
- b) di sottoporre il presente atto a condizione risolutiva espressa in relazione al positivo esito delle verifiche in ordine al possesso, da parte dell'affidatario, dei requisiti di legge;
- c) di dare atto che l'importo complessivo dell'affidamento sarà coperto dai fondi del Progetto di Eccellenza del Dipartimento - 058503_DIPECC – scrittura contabile COAN di riferimento: 2021/95253 per importo pari ad € 105.000,00;
- d) di dare atto che l'importo del contributo ANAC di € 30,00 dovuto dalla Stazione Appaltante graverà sui fondi del Dipartimento di Chimica “Ugo Schiff”;
- e) che la stipula del contratto di appalto avverrà nella forma di scrittura privata, ai sensi e per gli effetti dell'art. 32 del D. Lgs 50/2016;
- f) di procedere alla pubblicazione della presente Determina:
 - all'Albo Ufficiale di Ateneo (<https://www.unifi.it/albo-ufficiale.html>), sul profilo web della Stazione Appaltante, sezione “Amministrazione trasparente”;
 - sul Portale Trasparenza sezione Bandi di Gara ai sensi di Legge (art. 29 D. Lgs. 50/2016 e Lgs. 33/2013).

Il Dirigente
Dott. Massimo Benedetti



Allegati:

- 1) Estratto verbale Consiglio di Dipartimento;
- 2) Quotazione OmniVac, Kaiserslautern, Germany;
- 3) Relazione tecnica/scientifica;
- 4) Capitolato Tecnico;
- 5) Capitolato Speciale d'Appalto;
- 6) Relazione RUP;
- 7) Integrazione relazione RUP



UNIVERSITÀ
DEGLI STUDI
FIRENZE

DICUS
DIPARTIMENTO DI CHIMICA
"UGO SCHIFF"

VERBALE DEL CONSIGLIO

DIPARTIMENTO DI CHIMICA "UGO SCHIFF"

19/10/2021

Il Consiglio del Dipartimento di Chimica "Ugo Schiff" - DICUS convocato con nota Prot. n. 267128 del 12/10/2021 class. II/10, integrato con nota protocollare n. 279392 del 18/10/2021 class. II/10, si è riunito in modalità telematica ai sensi del "Regolamento per lo svolgimento delle sedute degli organi collegiali dell'Università di Firenze in modalità telematica" emanato con D.R. n. 370 prot. n. 48115 del 18 marzo 2020 alle ore 12.02 del 19 Ottobre 2021.

Presiede la riunione il Direttore Prof.ssa Barbara Valtancoli.

Il Presidente, constatata la presenza del numero legale, alle ore 12.05 dichiara aperta e valida la seduta e nomina segretario verbalizzante la Dr.ssa Emanuela Pasquini.

Ordine del Giorno:

1. Comunicazioni
2. Approvazione verbali
3. Progetti di Ricerca Accordi e Convenzioni
4. Proposta budget 2022
5. Assegni di ricerca e borse
6. Dottorato di ricerca
7. Cultori della materia
8. Erogazioni liberali
9. Conto terzi
10. Acquisto beni e servizi
11. Didattica integrativa dottorandi
12. Incarichi a personale esterno
13. Approvazione Convenzioni ex DM 1062/2021
14. *Trasferimento fondi per quiescenza*
15. *Concessione posto studio a docente in quiescenza*
16. *Sostituzione membro Commissione Spazi*
17. *Nomina Rappresentante del dipartimento nel comitato della Biblioteca di Scienze*
18. Varie ed eventuali



UNIVERSITÀ
DEGLI STUDI
FIRENZE

DICUS
DIPARTIMENTO DI CHIMICA
"UGO SCHIFF"

19. Ratifica profili RTDa ex DM 1062/2021 (punto riservato al personale docente e ricercatore)

20. *Sostituzione membro commissione giudicatrice per la procedura valutativa ex art.24 comma 5 della Legge 240/2010 per il SSD CHIM/02; proposta (punto riservato ai professori ordinari e associati)*

Sono presenti:

	P	AGV	AG	A
Direttore				
1. VALTANCOLI Barbara	X			
Professori Ordinari				
2. BAGLIONI Piero	X			
3. BANCI Lucia	X			
4. BERTI Debora	X			
5. BIANCHI Antonio	X			
6. BILIA Anna Rita	X			
7. BRANDI Alberto	X			
8. CARDINI Gianni	X			
9. DEI Luigi				X
10. FRATINI Emiliano	X			
11. GOTI Andrea	X			



UNIVERSITÀ
DEGLI STUDI
FIRENZE

DICUS
DIPARTIMENTO DI CHIMICA
"UGO SCHIFF"

	P	AGV	AG	A
12. LUCHINAT Claudio	X			
13. MARRAZZA Giovanna		X		
14. MENICHETTI Stefano	X			
15. MINUNNI Maria	X			
16. MURA Paola Angela	X			
17. NATIVI Cristina	X			
18. PAPINI Anna Maria	X			
19. PIERATTELLI Roberta	X			
20. SESSOLI Roberta	X			
21. SMULEVICH Giulietta	X			
22. TURANO Paola	X			
Professori associati				
22. ANDREINI Claudia		X		
23. BARDI Ugo	X			
24. BAZZICALUPI Carla	X			
25. BECUCCI Maurizio	X			
26. BELLO Claudia	X			



UNIVERSITÀ
DEGLI STUDI
FIRENZE

DICUS
DIPARTIMENTO DI CHIMICA
"UGO SCHIFF"

	P	AGV	AG	A
27. BENCINI Andrea	X			
28. BERGONZI Maria Camilla	X			
29. BINI Roberto	X			
30. BONINI Massimo	X			
31. CACCIARINI Martina	X			
32. CANTINI Francesca				X
33. CAPPERUCCI Antonella	X			
34. CARDONA Francesca	X			
35. CARRETTI Emiliano	X			
36. CHELLI Riccardo	X			
37. CICCHI Stefano	X			
38. CINCINELLI Alessandra		X		
39. CIOFI BAFFONI Simone	X			
40. CIRRI Marzia	X			
41. CORDERO Franca Maria	X			
42. DEL BUBBA Massimo	X			
43. FEIS Alessandro	X			



UNIVERSITÀ
DEGLI STUDI
FIRENZE

DICUS
DIPARTIMENTO DI CHIMICA
"UGO SCHIFF"

	P	AGV	AG	A
44. FELLI Isabella Caterina	X			
45. FRAGAI Marco		X		
46. FREDIANI Marco	X			
47. FURLANETTO Sandra	X			
48. GIOMI Donatella	X			
49. GIORGI Claudia	X			
50. GIORGI Rodorico	X			
51. INNOCENTI Massimo	X			
52. LAURATI Marco	X			
53. LELLI Moreno	X			
54. LO NOSTRO Pierandrea	X			
55. MAESTRELLI Francesca	X			
56. MANNINI Matteo	X			
57. MARRADI Marco	X			
58. MARTELLINI Tania	X			
59. MESSORI Luigi	X			
60. OCCHIATO Ernesto Giovanni	X			



UNIVERSITÀ
DEGLI STUDI
FIRENZE

DICUS
DIPARTIMENTO DI CHIMICA
"UGO SCHIFF"

	P	AGV	AG	A
61. ORLANDINI Serena	X			
62. PAGLIAI Marco		X		
63. PALCHETTI Ilaria	X			
64. PARIGI Giacomo	X			
65. PICCIOLI Mario	X			
66. PROCACCI Piero	X			
67. RICHICHI Barbara	X			
68. RISTORI Sandra	X			
69. ROSATO Antonio	X			
70. ROSI Luca		X		
71. SALVINI Antonella	X			
72. SORACE Lorenzo	X			
73. SCARANO Simona	X			
74. TOTTI Federico	X			
75. TRABOCCHI Andrea	X			
76. TRAVERSI Rita	X			
Ricercatori a tempo indeterminato				



UNIVERSITÀ
DEGLI STUDI
FIRENZE

DICUS
DIPARTIMENTO DI CHIMICA
"UGO SCHIFF"

	P	AGV	AG	A
77. ALOISI Giovanni Domenico	X			
78. CALDERONE Vito	X			
79. CAMINATI Gabriella	X			
80. FERRARONI Marta	X			
81. GELLINI Cristina	X			
82. PIETRAPERZIA Giangaetano	X			
83. RICCI Marilena	X			
84. SCARPI Dina	X			
Ricercatori a tempo determinato				
85. CHELAZZI David	X			
86. FRANCESCONI Oscar	X			
87. MATASSINI Camilla	X			
88. MENNINI Natascia	X			
89. MONTIS Costanza				X
90. PARMEGGIANI Camilla	X			
91. PALLADINO Pasquale	X			
92. PERFETTI Mauro		X		



UNIVERSITÀ
DEGLI STUDI
FIRENZE

DICUS
DIPARTIMENTO DI CHIMICA
"UGO SCHIFF"

	P	AGV	AG	A
93. POGGI Giovanna	X			
94. RAVERA Enrico	X			
95. RIDI Francesca	X			
96. SEVERI Mirko	X			
97. TANINI Damiano	X			
98. TENORI Leonardo	X			
99. VIGLIANISI Caterina	X			
RAD				
100. PASQUINI Emanuela	X			
Rappr.ti del personale tecnico-amm.vo				
101. ALLEGROZZI Marco		X		
102. BONANNI Marco	X			
103. GUERRI Annalisa	X			
104. MURATTI Luigia	X			
105. SALVATORI Margherita	X			
106. TILLI Silvia	X			
107. ZEFIRO Teresa	X			



UNIVERSITÀ
DEGLI STUDI
FIRENZE

DICUS
DIPARTIMENTO DI CHIMICA
"UGO SCHIFF"

	P	AGV	AG	A
Rappr.ti degli assegnisti				
108. GUARAGNONE Teresa	X			
109. LENCI Elena	X			
Rappr.ti dei dottorandi				
110. GIACOMAZZO Gina Elena				X
111. VIZZA Martina	X			
Rapp.ti degli studenti				
112. ACAR Mert	X			
113. COSCI Davide	X			
114. COSTANTINO Azzurra		X		
115. NESTI Tommaso	X			
116. PREVEDELLO Chiara			X	
117. RENZI Carmen	X			
118. RINALDI Giulia				X
119.SARTINI Daniele	X			
120. SPADONI Carlo	X			
121. ZAMAGNI Martini	X			



UNIVERSITÀ
DEGLI STUDI
FIRENZE

DICUS
DIPARTIMENTO DI CHIMICA
"UGO SCHIFF"

	P	AGV	AG	A
122. ZIDARU Roxana Elena	X			

omissis

10. Acquisto beni e servizi

Il Presidente presenta al Consiglio la richiesta della prof.ssa R. Sessoli di acquistare una Camera di smistamento e trasferimento campioni fra apparecchiature diverse in ultravacuo - RDC (Radial Distribution Chamber)

Il Presidente illustra la relazione tecnica (allegato 1) redatta dalla prof.ssa R. Sessoli, dove si esprimono le necessità alla base di questo acquisto, così come le caratteristiche tecniche ricercate nello strumento.

Nella relazione si da conto anche dell'indagine di mercato informale fatta per individuare l'oggetto più corrispondente alle necessità espresse, alle più convenienti condizioni di fornitura.

Da questa emerge, a parità di strumentazione offerta, l'indicazione di preferenza per la ditta Omnivac – Kaiserlautern (Germania), P.Iva DE163790605, la cui offerta economica è più conveniente economicamente e per condizioni di fornitura.

Il Presidente indica che l'importo dell'acquisto è stimato in euro 86.000,00 IVA esclusa e che la spesa graverà sul Progetto di Eccellenza del Dipartimento, progetto 058503_DIPECC, così come già previsto nell'ambito della programmazione delle spese del Progetto di Eccellenza.

Il Presidente richiama le Linee Guida relative alle procedure di acquisto dell'Università degli Studi di Firenze, in base alle quali, trattandosi di importo maggiore di 40000 euro, verrà gestita dal Dipartimento con il supporto degli uffici della Centrale Acquisti.

Il Presidente propone al Consiglio l'approvazione dell'acquisto per Camera di smistamento e trasferimento campioni fra apparecchiature diverse in ultravacuo - RDC (Radial Distribution Chamber) e la nomina del Responsabile Unico del Procedimento la Dott.ssa Emanuela Pasquini, R.A.D. del Dipartimento.

Il Consiglio delibera all'unanimità



UNIVERSITÀ
DEGLI STUDI
FIRENZE

DICUS
DIPARTIMENTO DI CHIMICA
"UGO SCHIFF"

- di autorizzare la procedura di acquisto della Camera radiale di smistamento e trasferimento campioni fra apparecchiature diverse in ultravacuo - RDC (Radial Distribution Chamber), per le esigenze di ricerca dei laboratori della Prof.ssa R. Sessoli;
- di trasmettere gli atti di competenza agli uffici della Centrale Acquisti per l'avvio della procedura di acquisto;
- di nominare RUP della procedura d'acquisto la Dott.ssa Emanuela Pasquini, R.A.D. del Dipartimento di Chimica.

IL SEGRETARIO

Dr.ssa Emanuela Pasquini

Segretario verbalizzante per i punti 19 e 20

Prof. Emiliano Fratini

IL PRESIDENTE

Prof.ssa Barbara Valtancoli

Sesto Fiorentino, 30/12/2021

La presente copia è conforme all'originale
esistente agli atti del Dipartimento

Il Responsabile Amministrativo del Dipartimento

Dott.ssa Emanuela Pasquini



OmniVac

Hertelsbrunnerring 30
D-67657 KAISERSLAUTERN,
GERMANY
Tel: +49 (0) 631 / 311 07 40
Fax: +49 (0) 631 / 280 56

DOCUMENT TITLE		SYSTEM CATALOGUE		VERSION	SHEET	OF
Quotation		RDC 820		v2020EG	1	6
APPROVED	DATE	DRAFTED	DATE	QUOTATION NUMBER		
H. Ruppender	2021-10-18	D. Gregorius	2021-10-18	Q2021-044D		

To: Brunetto Cortigiani
brunetto.cortigiani@unifi.it

Address: Dipartimento di Chimica "Ugo Schiff"
Università degli Studi di Firenze
Via della Lastruccia, 3
50019 Sesto Fiorentino (FI) Italy
Tel.+39 055 457 3121

The scope of this quotation is the connection of several chambers to allow **in-vacuum sample transfer between chambers**. As the required transfer range exceeds our smaller systems capabilities, we are offering our **RDC 820** system with telescopic transfer mechanism. It allows up to **820 mm of transfer length**, measured from RDC exit port to sample station, while still having a small footprint with only 800 mm diameter measured from exit port to exit port.

To allow the maximum transfer length, it is required to have **CF100 ports** at the RDC. Each chamber should be connected by a **CF100 bellow** to allow for alignment correction and separate bakeout of the connected chambers. Bellows and gate valves will be listed in this offer as optional items. No bellows needed on Load lock and park station.

If necessary, sample transfer through CF63 is possible with a maximum transfer length of **580 mm**.

If necessary, sample transfer through CF40 is possible with a maximum transfer length of **300 mm**.

Furthermore, as sample rotation around the transfer axis was requested, a special mechanism can be retrofit at each port where sample transfer plane rotation will be necessary. This will be included in the quotation.

Pos	Qty	Unit	Description	Price EUR	Total EUR
1.1	1	Set	UHV Radial Distribution Chamber RDC 820 consisting of:	11.300,00	11.300,00

Construction and Manufacturing of a Radial Distribution Chamber including radial and transversal sample transfer in UHV

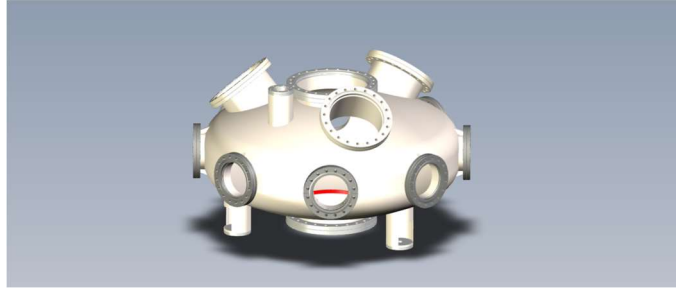
OmniVac
Inhaber/Owner: H. Ruppender
VAT-Nr.: DE 163790605

Firmensitz/Company address:
Hertelsbrunnerring 30
D-67657 Kaiserslautern

Bank:
Stadtsparkasse Kaiserslautern
BLZ: 540 501 10
Account Nr.: 134 5220 10
IBAN: DE08 5405 0110 0134 5220 10

☎: D-(0631) 311 07 40
Fax: D-(0631) 2 80 56
email: sales@omnivac.de

DOCUMENT TITLE		SYSTEM CATALOGUE		VERSION	SHEET	OF
Quotation		RDC 820		v2020EG	2	6
APPROVED	DATE	DRAFTED	DATE	QUOTATION NUMBER		
H. Ruppender	2021-10-18	D. Gregorius	2021-10-18	Q2021-044D		



Specifications UHV-Chamber:

- Max. transfer length 820 mm with 800 mm chamber diameter
- Custom design, seven (7) radial ports DN 100 CF (spaced 3x 60° apart, 4x 45° apart), final design according to customer specifications
- Pumping Port DN 250 reduced to DN 150 CF for the ion pump
- Port for TSP pump
- Port for ion gauge and mass spectrometer
- Chamber inside mechanically polished
- Base pressure <math> < 3 \times 10^{-10}</math> mbar
- Pressure during transfer <math> < 1 \times 10^{-9}</math> mbar
- Leakage rate <math> < 1 \times 10^{-10}</math> mbar l/s (leak test protocol included)
- Including adjustable support for installation on frame
- Three DN150CF viewports
- All other flanges blanked

1.2 1 Set Telescopic Transfer Arm 42.300,00 42.300,00



Specifications Transfer Arm:

- Stroke of transfer arm: 820 mm



OmniVac

Hertelsbrunnerring 30
D-67657 KAISERSLAUTERN,
GERMANY
Tel: +49 (0) 631 / 311 07 40
Fax: +49 (0) 631 / 280 56

DOCUMENT TITLE

Quotation

SYSTEM CATALOGUE

RDC 820

VERSION

v2020EG

SHEET OF

3 6

APPROVED

DATE

H. Ruppender

2021-10-18

DRAFTED

DATE

D. Gregorius

2021-10-18

QUOTATION NUMBER

Q2021-044D

- Including Flag-Style sample holder transfer mechanism
- Two (2) rotary feedthroughs for radial and transversal movement
- Ball pen-like locking mechanism for flag style sample plate (activated by applying pressure in direction of sample holder receiving station)
- Fine adjustment of transfer arm z-plane (height)
- Motorized with computer and joystick control

1.3 1 Set Pumping System 13.800,00 13.800,00

The pump group comprise of:

- Agilent 300 l/s with titanium sublimation pump and ambient shield, including Heaters
- Agilent Single Channel power supply

With this pumping system the RDC needs to be pumped via another chamber while pumping down.

1.4 1 Set Bakeout System 2.100,00 2.100,00

- Bakeout tent made from aluminum coated glass fiber (no contact to the glass fiber) with 5 mm thick insulation layer
- Removable bakeout frame and one 5.2 kW heater with high temperature fan
- Bakeout tents includes tent for park station and load lock chamber
- Bakeout Controller with PID regulator and Timer

1.5 1 Set Vacuum monitoring system comprising 3.500,00 3.500,00

Agilent XGS-600 Gauge controller and Bayard Alpert gauge with HV measurement card and bakeable cable

1.6 1 Set System support and frame 2.700,00 2.700,00

OmniVac

Inhaber/Owner: H. Ruppender
VAT-Nr.: DE 163790605

Firmensitz/Company address:

Hertelsbrunnerring 30
D-67657 Kaiserslautern

Bank:

Stadtparkasse Kaiserslautern
BLZ: 540 501 10

Account Nr.: 134 5220 10

IBAN: DE08 5405 0110 0134 5220 10

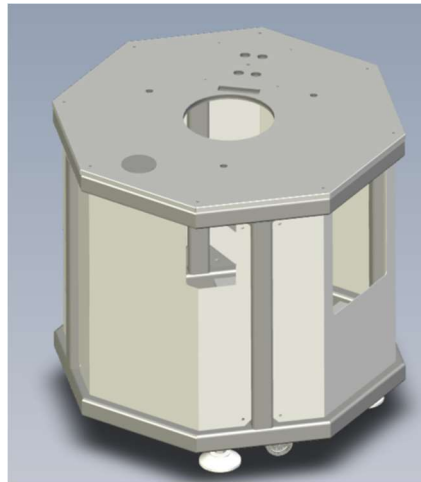
☎: D-(0631) 311 07 40

Fax: D-(0631) 2 80 56

email: sales@omnivac.de

DOCUMENT TITLE		SYSTEM CATALOGUE		VERSION	SHEET	OF
Quotation		RDC 820		v2020EG	4	6
APPROVED	DATE	DRAFTED	DATE	QUOTATION NUMBER		
H. Ruppender	2021-10-18	D. Gregorius	2021-10-18	Q2021-044D		

Adjustable rigid steel frame (profiles 60x40x5 mm), top table sandwich design with heat isolation, including table for bake-out heater assembly and side panels.
Large wheels and adjustable stands for height and position adjustment.



Intermediate:

75,900.00

Options

2	1	Set	Vacuum control unit for operation of the RDC system comprising	1,900.00	1.900,00
---	---	-----	---	-----------------	-----------------

VCU - Vacuum Control Unit for starting, stopping and monitoring of the UHV chambers
SMC - stepper motor controller operating the transfer arm
UPS - 3 kW uninterruptible power supply to back up the UHV system in case of power failure (backs up all components except the bakeout)

All system parameters (pressure, turbo pump speed, temperature and many more)



OmniVac

Hertelsbrunnerring 30
D-67657 KAISERSLAUTERN,
GERMANY
Tel: +49 (0) 631 / 311 07 40
Fax: +49 (0) 631 / 280 56

DOCUMENT TITLE		SYSTEM CATALOGUE		VERSION	SHEET	OF
Quotation		RDC 820		v2020EG	5	6
APPROVED	DATE	DRAFTED	DATE	QUOTATION NUMBER		
H. Ruppender	2021-10-18	D. Gregorius	2021-10-18	Q2021-044D		

can be called up online at any time using the software supplied. This is done via any Internet browser and guarantees full control of the vacuum system

3	2	Pcs	CF100 Bellow	300.00	600,00
<p>It is recommended to connect other chambers to a RDC820 radial distribution chamber via bellows to allow correction of small misalignment and decoupling of vibrations. Such bellow is only needed if the connected chamber is located on a separate frame</p>					
4	2	Pcs	VAT Manual DN 100 CF UHV Gate Valve	3.050,00	6.100,00
5	1	Set	Sample Storage Chamber	2.200,00	2.200,00
<ul style="list-style-type: none"> - Chamber made from SS304 Stainless Steel - Cylindrical, inner diameter 100 mm - Inner walls polished - CF100 flange for storage station manipulator - CF100 Viewport - CF100 flange to RDC chamber - CF40 port for UHV gauge - Viewport included - All flanges blanked - Leak tightness < 1x10⁻¹⁰ mbar l s⁻¹ - Final design to be discussed 					
6	1	Set	Sample Storage Manipulator	3.700,00	3.700,00
<p>12 flag-style sample holder type parking station. Storage mechanism is fully bakeable. Assembly with rugged and stable z-shifter and supported rotary feedthrough.</p> <p>All positions are labelled. Storage stations can be extended to 18 or 24 sample holder storage positions</p>					

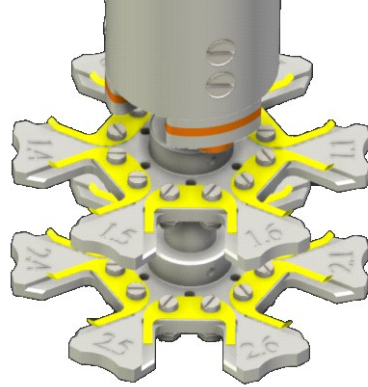
OmniVac
Inhaber/Owner: H. Ruppender
VAT-Nr.: DE 163790605

Firmensitz/Company address:
Hertelsbrunnerring 30
D-67657 Kaiserslautern

Bank:
Stadtsparkasse Kaiserslautern
BLZ: 540 501 10
Account Nr.: 134 5220 10
IBAN: DE08 5405 0110 0134 5220 10

☎: D-(0631) 311 07 40
Fax: D-(0631) 2 80 56
email: sales@omnivac.de

DOCUMENT TITLE		SYSTEM CATALOGUE		VERSION	SHEET	OF
Quotation		RDC 820		v2020EG	6	6
APPROVED	DATE	DRAFTED	DATE	QUOTATION NUMBER		
H. Ruppender	2021-10-18	D. Gregorius	2021-10-18	Q2021-044D		



Total price: **90.400,00**

Special Discount **-5%** **85.880,00**

Payment Terms: 50% in advance, 40% after shipment, 10% after SAT

Prices: All prices are net VAT excluded

Delivery condition: FOB Univ. Firenze

Time of delivery: 16 weeks guaranteed - will be confirmed after acceptance of design drawings

Warranty: 2 years, does not include consumables (gaskets, filaments, etc.)

Validity of offer: 3 months

This quotation is subject to our sales & delivery terms

Kaiserslautern, 23.10.2021

Richiesta di Acquisto di sistema per la movimentazione e l'interscambio di campioni fra strumentazioni diverse di trattamento e analisi superficiale in ultravuoto.

Le esigenze di razionalizzazione degli spazi e dell'operabilità della piattaforma multi-tecnica di preparazione, caratterizzazione ed analisi di superfici ibride nano-strutturate, associate alla ricerca di una migliore ergonomia di manovra e uso della strumentazione da parte degli operatori, ha portato ad individuare nella soluzione offerta commercialmente con il nome di RDC (Radial Distribution Chamber) come la più idonea a risolvere le questioni di cui sopra. La suddetta camera, infatti, dotata di un braccio telescopico rotante, ponendosi a fulcro ed unione fra strumentazioni diverse, è in grado di agevolare e velocizzare lo scambio dei campioni fra aree diverse della suddetta piattaforma: da quelle destinate alla preparazione, a quelle di analisi e a quelle di caratterizzazione infine.

Un'attenta ricerca di mercato dei possibili fornitori specializzati in produzione di sistemi e componenti per ultravuoto che potessero essere in grado di produrre quanto di nostro interesse, ha individuato quattro possibili candidati:

- Prevac sp. z o.o.- Rogow (Polonia);
- Omnivac – Kaiserlautern (Germania);
- Scienta Omicron GmbH – Taunusstein (Germania)
- UHV Design Ltd. – Est Sussex (Regno Unito)

Alle ditte sopraelencate è stata fatta richiesta di quotazione a mezzo messaggio e-mail, il giorno 06 settembre 2021 contenente un capitolato del materiale da fornire.

In data 14 settembre 2021, le medesime ditte sono state di nuovo contattate a mezzo e-mail e gli è stato comunicato il termine ultimo per l'invio delle loro offerte, ovvero entro il giorno 25 del medesimo mese.

Nell'intervallo di tempo utile alla presentazione delle quotazioni, ci sono stati ripetuti contatti con i fornitori individuati, sia a mezzo e-mail, che telefonico e in tele-conferenza. In particolare:

- La ditta Flamar (Baranzate, Milano) rappresentante italiana di UHV Design Ltd, ha comunicato che il fornitore, seppur costruttore di bracci telescopici per lo smistamento radiale di campioni in ultravuoto, non era in grado di ovviare alla nostra richiesta di sistema RDC completo, ed ha suggerito invece di dirottare la richiesta alla ditta Alca Technology s.r.l. (Schio, Vicenza) perché ritenuta in grado di fornire tutto quanto richiesto partendo dal componente principale costruito da UHV Design e costruendovi attorno la camera a vuoto. Quest'ultima ditta però, dopo averci chiesto chiarimenti e dettagli, ha inviato un messaggio e-mail di rinuncia (vedi allegati).
- La ditta ScientaOmicron ha richiesto di chiarire alcuni punti del capitolato nel corso di una video-conferenza in cui avrebbe mostrato le soluzioni da loro offerte e discusso se queste soddisfacevano o meno le nostre richieste. Purtroppo, pur essendo stata una discussione proficua, abbiamo avuto modo di constatare assieme l'incompatibilità dei loro prodotti standard con le nostre esigenze tecniche. La medesima ditta ha espresso quindi la non volontà di presentare alcuna quotazione.
- La ditta Prevac ha provveduto ad inviarci la sua quotazione entro i termini stabiliti (vedi allegati) ed ha fornito chiarimenti sulle questioni sorte nell'analisi della medesima.
- La ditta Omnivac ha anch'essa inviato la sua quotazione entro i termini indicati e, in risposta alla nostra richiesta di riformulazione della medesima per meglio adeguarla a quanto richiesto in capitolato, ne ha inviata una nuova versione dopo alcuni giorni (vedi allegati).

L'analisi puntuale delle due quotazioni ricevute ha evidenziato una sostanziale equivalenza delle soluzioni proposte e dei loro costi. Ciò nonostante, la ditta Omnivac è risultata nel complesso più economica, garantendo, al contempo, tempi più rapidi di consegna.

Riportiamo qui di seguito una semplice tabella comparativa:

	Prevac	Omnivac
Camera RDC come da specifiche del capitolato	78.600 Euro	75.900 Euro
Accessorio #1 – motorizzazione braccio telescopico	Non Specificato	2.200 + 1900 = 4100 Euro
Accessorio #2 – Camera completa per lo stoccaggio di max. 12 campioni	9.900 Euro	2.200 + 3700 = 5.900 Euro
Accessori #3 – Camera introduzione rapida campioni, completa di sistema di pompaggio autonomo	9.300 + 21.200 = 30.500 Euro	5.300 + 14.950 = 20.250 Euro
Accessorio #4 – assieme di valvola e soffiutto di isolamento per il collegamento della RDC a ciascuna delle strumentazioni da asservire	2.950 Euro	3.050 + 300 = 3.350 Euro
Tempi e costi di consegna	5-7 mesi + 990 Euro di spese di spedizione	16 settimane (spese di spedizione incluse)

Visto quanto sopra, la nostra scelta ricade sulla ditta OmniVac (Kaiserlautern, Germania), che offre prezzi più economici e tempi di consegna più brevi, soddisfacendo appieno le nostre esigenze tecniche.

Occorre precisare che il fondo messo a disposizione per l'acquisto dell'apparecchiatura riesce a coprire il solo costo del corpo principale e degli accessori di immediata necessità per la sua messa in funzione.

Dovranno pertanto essere effettuati altri ordini successivi per l'acquisto di tutte le parti necessarie per l'integrazione e l'automazione di questa apparecchiatura con le strumentazioni preesistenti.

Sesto Fiorentino 07/10/2021

Il Responsabile Tecnico del Laboratorio
(Brunetto Cortigiani)



Il Responsabile Scientifico del Laboratorio
(Prof.ssa Roberta Sessoli)



Allegati: Offerte economiche delle ditte Prevac e Omnivac + copia messaggio e-mail di richiesta di quotazione

Richiesta di Acquisto di sistema per la movimentazione e l'interscambio di campioni fra strumentazioni diverse di trattamento e analisi superficiale in ultravacuo.

Alla luce dell'analisi delle specifiche esigenze tecniche, dell'analisi di mercato fatta e delle soluzioni individuate, dei preventivi di spesa acquisiti e della conseguente scelta del miglior fornitore e, in ultima analisi, del budget messo a disposizione per questo acquisto, si riporta qui di seguito l'elenco delle parti necessarie di cui richiedere offerta formale alla ditta OmniVac (Kaiserlautern, Germania, VAT n. DE 163790605):

- N.1 UHV Radial Distribution Chamber RDC 820 (Custom designed with 7 (seven) radial ports);
- N.1 Telescopic Transfer Arm (Stroke of transfer arm: 820mm, including Flag-Style sample holder mechanism);
- N.1 Pumping System (comprising of 300 l/s ion pump, titanium sublimation pump and power supply);
- N.1 Bakeout System (comprising aluminium coated tents, removable frame, heater and controller);
- N.1 Vacuum Monitoring System (comprising Bayard Alpert gauge, cables and controller)
- N.1 System Support Frame (adjustable rigid steel frame, including table for bake-out heater assembly);
- N.1 Vacuum Control Unit for operation of the RDC System (comprising of Vacuum Control Unit, Stepper Motor Controller and 3kW UPS);
- N.2 CF100 Bellow;
- N.2 VAT Manual DN100 UHV Gate Valve;
- N.1 Sample Storage Chamber;
- N.1 Sample Storage Manipulator with 12 flag-style sample holder type parking station.

Sesto Fiorentino 25/10/2021

Il Responsabile Tecnico del Laboratorio
(Brunetto Cortigiani)



Il Responsabile Scientifico del Laboratorio
(Prof.ssa Roberta Sessoli)





UNIVERSITÀ
DEGLI STUDI
FIRENZE

Dipartimento di Chimica "Ugo Schiff"

**CAPITOLATO D'APPALTO TECNICO NORMATIVO E
PRESTAZIONALE PER LA FORNITURA DI CAMERA DI
SMISTAMENTO E TRASFERIMENTO CAMPIONI – RDC (RADIAL
DISTRIBUITION CHAMBER)**

Oggetto: Fornitura di Camera di smistamento e trasferimento campioni fra apparecchiature diverse in ultravacuo - RDC (Radial Distribution Chamber) per un importo pari ad € 85.880,00 + IVA di Legge. Non sono previsti oneri per la sicurezza non soggetti a ribasso.

CIG 89888032E5

CUP B96C17000200008

Categorie START: CPV 38511000-0

Stazione appaltante: Dipartimento di Chimica "Ugo Schiff" dell'Università di Firenze, Via della Lastruccia, 3-13
50019 Sesto Fiorentino (FI)
CF IT01279680480
Pec: chim@pec.unifi.it

RUP: Dott.ssa Emanuela Pasquini – Responsabile Amministrativo
Dipartimento di Chimica "Ugo Schiff" tel. 055/4573251

DEC: Dr. Brunetto Cortigiani, Dipartimento di Chimica "Ugo Schiff"
tel. 055/4573121



Art. 1 Oggetto della fornitura

Fornitura di Camera di smistamento e trasferimento campioni fra apparecchiature diverse in ultravuoto - RDC (Radial Distribution Chamber) in grado di razionalizzazione gli spazi e l'operabilità della piattaforma multi-tecnica di preparazione, caratterizzazione ed analisi di superfici ibride nano-strutturate, fra strumentazioni diverse.

Art. 2 Caratteristiche della fornitura

N. 1 Camera di smistamento e trasferimento campioni fra apparecchiature diverse in ultravuoto - RDC (Radial Distribution Chamber) avente le caratteristiche tecniche riportate nel capitolato tecnico (Allegato 1).

Art. 3 Garanzie sui beni forniti, interventi in garanzia e marcatura “CE”

3.1 Garanzie

Ogni singolo componente costituente lo strumento oggetto della fornitura dovrà essere garantito per un minimo di 24 (ventiquattro) mesi dalla data del positivo collaudo.

La garanzia sui beni forniti, dovrà coprire i costi dei componenti, della manodopera e gli eventuali costi di trasferta per i tecnici riparatori decorre dal giorno successivo a quello dell'esito positivo del collaudo di cui all'art 8.2.

Durante il periodo di garanzia e assistenza post-vendita la ditta aggiudicataria dovrà assicurare la disponibilità di pezzi di ricambio occorrenti in caso di guasti e/o rotture dovute a difetti costruttivi.

3.2 Certificazione “CE”

Ove previsto dalle direttive di prodotto pertinenti, i componenti commerciali costituenti parte dello strumento oggetto della fornitura dovranno essere munite della marcatura di certificazione



“CE” richiesta dalle norme vigenti in Italia in materia di sicurezza e prevenzione degli infortuni, ai sensi e per gli effetti del D.P.R. 24 luglio 1996, n. 459 e successive modifiche ed integrazioni.

Art. 4 Requisiti generali

Ai fini dell’aggiudicazione non dovranno sussistere in capo al fornitore cause di esclusione di cui all’art.80 del Codice degli appalti.

Art. 5 Luoghi, termine di consegna, installazione e modalità di resa

5.1 – Luogo di consegna della fornitura oggetto della gara.

La Camera di smistamento e trasferimento campioni fra apparecchiature diverse in ultravacuo - RDC (Radial Distribution Chamber) dovrà essere consegnato presso il Dipartimento di Chimica “U. Schiff” – DICUS, via della Lastruccia,3 – 50019 Sesto F.no (FI).

Il fornitore deve effettuare la consegna, a proprio rischio, assumendo a proprio carico tutte le spese di ogni natura (porto, imballo, conferimento nei locali indicati all’atto della consegna ecc.). Il giudizio sull’accettabilità della fornitura è demandato al Dott. Brunetto Cortigiani.

5.2 – Termine di consegna ed installazione

La fornitura, in totale conformità a quanto previsto all’articolo 2 del presente Capitolato, dovrà essere consegnata e installata nei locali indicati al precedente comma 5.1, entro 16 (sedici) settimane decorrenti dal giorno successivo a quello di stipula del contratto.

È prevista l’esecuzione anticipata del contratto ai sensi dell’art. 8 co.1 della L. 120/2020.

Il giorno di consegna dovrà essere preventivamente concordato con il Dott. Brunetto Cortigiani.

5.3 – Modalità di consegna

Sono compresi nel prezzo contrattuale d’appalto, oltre alla fornitura, anche l’imballaggio, il trasporto, l’assicurazione del trasporto, eventuali oneri doganali, il carico e lo scarico, il



conferimento e la collocazione nei locali di destinazione. Il giudizio sull'accettabilità della fornitura è demandato al personale preposto al controllo (a mezzo collaudo ai sensi art. 102 del codice). L'accettazione della merce non solleva il fornitore dalle responsabilità delle proprie obbligazioni in ordine ai vizi apparenti od occulti del bene consegnato, non rilevati all'atto della consegna.

Art. 6 Importo fornitura

6.1 Importo

L'importo della fornitura è pari ad € **85.880,00 (ottantacinquemilaottocentoottanta/00 Euro)** I.V.A. esclusa. Non sono previsti oneri per la sicurezza non soggetti a ribasso.

L'offerta è omnicomprensiva di tutti i costi necessari allo svolgimento della fornitura, posa in opera a regola d'arte e servizi connessi elencati nel capitolato tecnico e disciplinare, tutto incluso e nulla escluso.

Art. 7 Obblighi dell'Aggiudicatario

7.1 Obblighi generali

L'aggiudicatario si obbliga a garantire la fornitura a perfetta regola d'arte ed in toto rispondente alle caratteristiche tecniche indicate nel presente capitolato.

7.2 Obblighi in fase di consegna

L'Aggiudicatario si obbliga, incluso nel prezzo contrattuale d'appalto, a rilasciare la documentazione bolle di consegna;

Sarà compito del DEC della fornitura informare il RUP del completo rilascio della suddetta documentazione.

Art. 8 Penali per ritardata consegna, Collaudo e correlate penali

8.1 Ritardi nella consegna della fornitura



Per ogni violazione degli obblighi derivanti dal presente capitolato e per ogni caso di carente, tardiva o incompleta esecuzione delle prestazioni oggetto di appalto, la stazione appaltante, fatto salvo ogni risarcimento di maggiori ed ulteriori danni, potrà applicare alla Ditta appaltatrice delle penali, variabili a seconda della gravità del caso, calcolate in misura giornaliera compresa tra lo 0,3 per mille e l'1 per mille dell'ammontare netto contrattuale da determinare in relazione all'entità delle conseguenze legate al ritardo e comunque non superiori, complessivamente, al 10 per cento di detto ammontare netto contrattuale. L'eventuale applicazione delle penali non esime la ditta appaltatrice dalle eventuali responsabilità per danni a cose o persone dovuta a cattiva qualità della fornitura.

Qualora si registrassero ritardi rispetto a quanto stabilito all'art. 5.2 del presente capitolato verrà applicata una penale pari allo 0,1 ‰ (zero virgola uno per mille) dell'intero importo contrattuale (al netto dell'I.V.A.) per ogni giorno naturale successivo e continuo di ritardo.

L'applicazione della penale sarà preceduta da regolare contestazione dell'inadempienza, a mezzo PEC, avverso la quale la Ditta avrà facoltà di presentare le sue controdeduzioni entro 3 (tre) giorni dal ricevimento della contestazione stessa.

Il pagamento della penale dovrà essere effettuato entro 15 (quindici) giorni dalla notifica o dalla ricezione della comunicazione di applicazione. Decorso tale termine la stazione appaltante si rivarrà trattenendo la penale sul corrispettivo della prima fattura utile ovvero sulla garanzia definitiva.

8.2 Collaudo e penali correlate

La stazione appaltante effettuerà il collaudo successivo alla installazione presso la sede di consegna della fornitura.

In particolare:

- ✓ Il collaudo sarà effettuato a cura del Direttore di Esecuzione del Contratto di collaudo.
- ✓ Il Dec avrà a disposizione 30 giorni;



- ✓ Al termine del collaudo verrà redatto un verbale di collaudo che la stazione appaltante avrà cura di inviare all'aggiudicatario per consentire quanto previsto all'art 10 (emissione fattura).
- ✓ Nel caso in cui la fornitura non dovesse superare le prove di collaudo il RUP comunicherà all'Aggiudicatario l'esito negativo via PEC.
- ✓ L'aggiudicatario avrà a disposizione 15 giorni naturali e consecutivi per provvedere in merito e chiedere un secondo collaudo anche sostituendo l'attrezzatura o parte della stessa.
- ✓ Le eventuali spese relative al secondo collaudo sono integralmente a carico dell'Aggiudicatario.
- ✓ Nel caso in cui la fornitura non dovesse superare il secondo collaudo sarà dovuta una penale per ogni giorno solare di ritardo nella messa in opera della nuova strumentazione.

La penale sarà pari allo 0,1 ‰ (zero virgola uno per mille) dell'intero importo contrattuale (al netto dell'I.V.A.) per ogni giorno naturale successivo e continuo di ritardo. L'applicazione della penale sarà preceduta da regolare contestazione dell'inadempienza, a mezzo PEC.

Nel caso di terzo collaudo con esito negativo, comunicato a mezzo PEC dalla Stazione appaltante, l'Aggiudicatario si impegna a ritirare il materiale entro 10 giorni.

La Stazione appaltante incamererà la cauzione di cui all'art. successivo.

Art.9 Aggiudicazione, Cauzione e Stipula del contratto

L'aggiudicazione diverrà definitiva dopo l'effettuazione, con esito positivo, delle verifiche di legge.

La stipula del contratto avverrà con le modalità di rito. Ai sensi dell'art. 103 comma 11 D. Lgs. 50/2016, non è richiesta la garanzia definitiva sotto forma di cauzione o di fideiussione.

Sono a carico della ditta appaltatrice le spese di bollo, copie di eventuali registrazioni e ogni altro onere necessario alla stipulazione del contratto.



Art. 10 Fatturazione e termini di pagamento

10.1 L'Aggiudicatario dovrà emettere fattura intestata al Dipartimento di Chimica “Ugo Schiff” al rilascio del verbale di collaudo e regolare esecuzione di cui all'art 8.2.

10.2 La fattura, soggetta al regime dello split payment, ai sensi della legge 190/2014 art.1 co.629 lett.b), dovrà riportare obbligatoriamente il Codice identificativo di Gara (**CIG**) e il Codice Unico Progetto (**CUP**), pena la mancata accettazione della fattura stessa.

10.2 Il pagamento sarà eseguito, a mezzo bonifico bancario, entro 30 giorni dal ricevimento della fattura fermo restando la verifica e accettazione dei documenti sopra indicati e previa acquisizione di tutti i controlli di legge previsti in materia di trasparenza, anticorruzione e regolarità amministrativa e contributiva.

Art. 11 Obblighi dell'Aggiudicatario relativi alla tracciabilità dei flussi finanziari

11.1 – L'operatore economico Aggiudicatario assume tutti gli obblighi di tracciabilità dei flussi finanziari di cui all'art. 3 della legge 13 agosto 2010 n. 136 e successive modificazioni ed integrazioni.

11.2 – Il mancato utilizzo del bonifico bancario o postale ovvero degli altri strumenti di incasso o pagamento idonei a consentire la piena tracciabilità delle operazioni costituisce causa di risoluzione del contratto ai sensi dell'art. 3, comma 9bis, della legge 13 agosto 2010 n.137.

Art. 12 Estensione del codice di comportamento dei dipendenti e del codice etico dell'Università degli studi di Firenze

L'aggiudicatario, in ottemperanza del Codice di Comportamento dei dipendenti dell'Università degli Studi di Firenze e del Codice Etico (reperibili sul sito <http://www.unifi.it/vp-2344-statuto-e-normativa.html>), quale parte integrante del contratto, sebbene non allegato, si impegna ad osservare e a far osservare ai propri dipendenti e collaboratori a qualsiasi titolo, gli obblighi di



condotta previsti dal suddetto codice in quanto compatibili ed avuto riguardo al ruolo ed all'attività svolta.

L'aggiudicatario, ai fini della completa e piena conoscenza del Codice di Comportamento e del Codice Etico, si impegna a trasmetterne copia ai propri dipendenti e collaboratori a qualsiasi titolo.

Art. 13 Responsabilità

L'Aggiudicatario è responsabile dell'operato del personale da esso dipendente, nonché di tutti i danni a persone ed a cose che il medesimo personale dovesse arrecare all'Università degli Studi di Firenze DICUS, nonché ai suoi dipendenti ed è tenuto al risarcimento degli stessi.

L'Università degli Studi di Firenze DICUS e tutto il suo personale sono esonerati da qualsiasi responsabilità inerente all'esecuzione della fornitura. L'Aggiudicatario si impegna a sollevare l'Università degli Studi di Firenze DICUS ed il suo personale da qualsiasi molestia o azione, nessuna esclusa ed eccettuata, che eventualmente potesse contro di loro essere mossa; in particolare si impegna a rimborsare all'Università degli Studi di Firenze DICUS stesso ed il suo personale di quanto eventualmente saranno chiamati a rifondere a terzi per fatti connessi alle prestazioni, oggetto della fornitura.

Art.14 Clausola risolutiva espressa

Nelle ipotesi successivamente elencate, ogni inadempienza agli obblighi contrattuali sarà specificamente contestata dal Direttore dell'esecuzione o dal responsabile del procedimento a mezzo di comunicazione scritta, inoltrata via PEC al domicilio eletto dall'aggiudicatario. Nella contestazione sarà prefissato un termine non inferiore a cinque giorni lavorativi per la presentazione di eventuali osservazioni decorso il suddetto termine, l'amministrazione, qualora non ritenga valide le giustificazioni addotte, ha facoltà di risolvere il contratto, ai sensi e per gli effetti di cui all'articolo 1456 del Codice Civile, nei seguenti casi:

- frode nella esecuzione del contratto;



- stato di inosservanza del concessionario riguardo a tutti i debiti contratti per l’esercizio della propria impresa e lo svolgimento del contratto;
- revoca, decadenza, annullamento delle eventuali licenze o autorizzazioni prescritte da norme di Legge speciali e generali;
- esecuzione del contratto con personale non regolarmente assunto o contrattualizzato;
- inadempienza accertata alle norme di legge sulla prevenzione degli infortuni, la sicurezza sul lavoro e le assicurazioni obbligatorie del personale nonché del rispetto dei contratti collettivi di lavoro;
- reiterate e gravi violazioni delle norme di Legge, regolamento e delle clausole contrattuali, tali da compromettere la qualità della fornitura;
- reiterate situazioni di mancato rispetto delle modalità di esecuzione contrattuali o reiterate irregolarità o inadempimenti nell’esecuzione della fornitura;
- cessazione dell’Azienda, per cessione del ramo di attività oppure nel caso di concordato preventivo, di fallimento, di stato di moratoria e di conseguenti atti di sequestro o di pignoramento a carico dell’Aggiudicatario.
- Mancato inizio dell’esecuzione dell’appalto nei termini stabiliti dal presente capitolato;
- Manifesta incapacità nell’esecuzione della fornitura appaltata;
- Inottemperanza agli obblighi di tracciabilità dei flussi finanziari di cui alla legge 13 agosto 2020 n. 136;
- Ogni altro inadempimento che renda impossibile la prosecuzione dell’appalto, ai sensi dell’art. 1453 del Codice civile.

Qualora si addivenga alla risoluzione del contratto, per le motivazioni sopra riportate, l’aggiudicatario, oltre all’immediata perdita della cauzione, sarà tenuto al risarcimento di tutti i danni, diretti e indiretti e alla corresponsione delle maggiori spese che l’amministrazione dovrà sostenere.

Art. 15 Cessione del contratto e subappalto

La cessione del contratto e/o il subappalto ed il conseguente trasferimento a terzi della responsabilità contrattuale, parziale o totale, è espressamente vietata.



Art. 16 Norme di rinvio, Controversie e Foro

Per quanto non previsto nella documentazione di gara si rinvia al Regolamento dell'attività contrattuale dell'Università degli Studi di Firenze nonché alle norme del Codice Civile della Repubblica Italiana ed alle disposizioni regionali, nazionali e comunitarie in materia con particolare riferimento al D.Lgs. 50/2016 per quanto applicabili e non derogate dagli atti di gara.

Per qualsiasi controversia, le Parti dichiarano competente il Foro di Firenze.

Art. 17 Informativa trattamento dati personali

L'Università degli Studi di Firenze, ai sensi del regolamento (UE) del Parlamento europeo e del Consiglio, del 27 aprile 2016 e del Codice in materia di dati personali D.L. n.196/2003, informa l'Impresa che tratterà i dati, contenuti negli atti inerenti la pratica oggetto del presente contratto, esclusivamente per lo svolgimento delle attività e per l'assolvimento degli obblighi previsti dalle leggi e dai regolamenti aziendali in materia. Il titolare del trattamento dei Suoi dati personali è l'Università degli Studi di Firenze, con sede in Firenze, Piazza San Marco, 4 telefono 055 27571 e-mail: urp@unifi.it, pec: ateneo@pec.unifi.it.

Il Responsabile della protezione dei dati (RPD) è il Dott. Massimo Benedetti, Dirigente dell'Area Affari generali e legali, Firenze, via G. la Pira, 4 telefono. 055 2757667 e-mail: privacy@adm.unifi.it.

Art. 18 Clausola di riservatezza

L'operatore economico si obbliga in piena buona fede e in applicazione dei più rigorosi canoni di correttezza, a tenere strettamente riservate le informazioni confidenziali che sono state e che verranno scambiate dalle parti nel corso dell'affidamento.

L'operatore economico dichiara che né l'invito alla partecipazione alla presente procedura di d'appalto né la partecipazione o l'eventuale aggiudicazione costituisce alcun diritto o



concessione di licenza o di altro diritto di utilizzo di brevetti, marchi, modelli o altri diritti di proprietà industriale o intellettuale.

L'operatore economico garantisce che gli obblighi previsti a suo carico nel presente capitolato e nell'Accordo di riservatezza sottoscritto verranno rispettati anche dai propri soci, dipendenti, anche di società collegate ex art. 2359 c.c., professionisti e quanti altri, direttamente o indirettamente, possano comunque venire a conoscenza delle informazioni scambiate tra le parti.

L'operatore economico si impegna ad adottare tutte le cautele e le misure di sicurezza necessarie a proteggere le informazioni, i dati e le conoscenze segrete e ad assicurare che non venga in alcun modo compromesso il carattere della loro riservatezza e segretezza.

Art. 19 Protocollo di legalità

Al presente affidamento si applicano le clausole di cui al Protocollo di legalità stipulato tra la Prefettura di Firenze e l'Università degli Studi di Firenze, allegato alla documentazione di gara, da sottoscrivere per accettazione da parte dell'aggiudicatario.

* * * * *



CAPITOLATO TECNICO

Acquisto di sistema per la movimentazione e l'interscambio di campioni fra strumentazioni diverse di trattamento e analisi superficiale in ultravuoto - RDC (Radial Distribution Chamber) Alla luce dell'analisi delle specifiche esigenze tecniche, dell'analisi di mercato fatta e delle soluzioni individuate, si riporta qui di seguito l'elenco delle parti necessarie che l'apparecchiatura dovrà possedere:

- N.1 UHV Radial Distribution Chamber RDC 820 (Custom designed with 7 (seven) radial ports);
- N.1 Telescopic Transfer Arm (Stroke of transfer arm: 820mm, including Flag-Style sample holder mechanism);
- N.1 Pumping System (comprising of 300 l/s ion pump, titanium sublimation pump and power supply);
- N.1 Bakeout System (comprising aluminium coated tents, removable frame, heater and controller);
- N.1 Vacuum Monitoring System (comprising Bayard Alpert gauge, cables and controller)
- N.1 System Support Frame (adjustable rigid steel frame, including table for bake-out heater assembly);
- N.1 Vacuum Control Unit for operation of the RDC System (comprising of Vacuum Control Unit, Stepper Motor Controller and 3kW UPS);
- N.2 CF100 Bellow;
- N.2 VAT Manual DN100 UHV Gate Valve;
- N.1 Sample Storage Chamber;
- N.1 Sample Storage Manipulator with 12 flag-style sample holder type parking station.



UNIVERSITÀ
DEGLI STUDI
FIRENZE
DICUS
DIPARTIMENTO DI CHIMICA
"UGO SCHIFF"

Acquisto di Camera di smistamento e trasferimento campioni fra apparecchiature diverse in ultravuoto - RDC (Radial Distribution Chamber)

Relazione

Responsabile Unico del Procedimento

La presente relazione è rilasciata dal sottoscritto Emanuela Pasquini, Responsabile Amministrativo del Dipartimento di Chimica "Ugo Schiff", in qualità di Responsabile del Procedimento ai sensi dell'art. 31 del D.Lgs. 50/2016, con delibera del Consiglio di Dipartimento di Chimica del 19/10/2021, con cui è stata approvata la procedura di **"Acquisto di Camera di smistamento e trasferimento campioni fra apparecchiature diverse in ultravuoto - RDC (Radial Distribution Chamber)"**.

Questo acquisto era stato inserito nella richiesta di aggiornamento alla Programmazione acquisti beni e servizi 2020/2021, comunicato dal Dipartimento con nota prot. n. 222938 X/4 del 11/12/20, successivamente così trattato con nota prot. 22938/2021, email del 26/01/21 ("non inserito in programmazione per errore di trasmissione");

Come da richiesta della Prof.ssa Roberta Sessoli ed approvata dal Consiglio di Dipartimento di Chimica del 19/10/2021, nell'ambito dello svolgimento del progetto di ricerca PROGETTO DIPARTIMENTI DI ECCELLENZA - CUP B96C17000200008, si rende necessario acquisire un **Camera di smistamento e trasferimento campioni fra apparecchiature diverse in ultravuoto - RDC (Radial Distribution Chamber)**

Preso atto che:

- la strumentazione che si intende acquisire è di importo inferiore a € 139.000,00 e che pertanto ricorre la previsione di cui all'art. 1 comma 2 lett. a) D.Lgs 76/2020 come modificato ad opera dell'art. 51 del D.L. 31/05/2021, n. 77, per cui è possibile procedere tramite affidamento diretto;
- è stata avviata una ricerca di mercato, tramite richiesta di n 4 preventivi (acquisiti agli atti dell'Ufficio del Responsabile Unico del Procedimento e allegati alla presente relazione) relativa alla disponibilità di *"Camera di smistamento e trasferimento campioni fra apparecchiature diverse in ultravuoto - RDC (Radial Distribution Chamber)"* valutabili ai fini dell'acquisto, da cui è emersa l'individuazione della Società Omnivac – Kaiserlautern (Germania), P.Iva DE163790605, come la Ditta che ha presentato la quotazione più conveniente economicamente e per condizioni di fornitura, a parità di strumentazione offerta;

L'acquisto non è eseguibile su Mepa.

Per tali motivazioni e per quanto sopra esposto la Sottoscritta



DICHIARA

ai sensi degli articoli 46 del Decreto del Presidente della Repubblica 28 dicembre 2000, n. 445 relativa alla assenza di situazioni, anche potenziali, di conflitto di interesse e di situazioni di incompatibilità ai sensi e per gli effetti dell'art. 42, comma 2, del D. Lgs 50/2016 in qualità di Responsabile Unico del Procedimento.

DICHIARA INOLTRE

Di aver acquisito (conservato agli atti dell'Ufficio del Responsabile Unico del procedimento) la dichiarazione di cui sopra da parte di tutti i soggetti coinvolti nel procedimento in oggetto.

PROPONE

- 1) l'espletamento della procedura di acquisizione di una "Camera di smistamento e trasferimento campioni fra apparecchiature diverse in ultravacuo - RDC (Radial Distribution Chamber)" nell'ambito dello svolgimento del progetto di ricerca PROGETTO DIPARTIMENTI DI ECCELLENZA - CUP B96C17000200008;
- 2) di procedere tramite affidamento diretto, ai sensi all'art. 1 comma 2 lett. a) D.Lgs 76/2020;
- 3) di trasmettere la pratica (comprensiva dell'Offerta-Preventivo dell'impresa Omnivac – Kaiserlautern (Germania), P.Iva DE163790605 e la Scheda Tecnica del prodotto) alla Centrale Acquisti dell'Ateneo per l'espletamento della procedura di appalto e la contrattualizzazione;
- 4) di non richiedere la garanzia definitiva ricorrendo le condizioni di cui all'art. 103 c. 11 d.lgs 50/2016 trattandosi di appalto di cui all'articolo 36, comma 2, lettera a) nonché di fornitura da affidarsi a operatori specializzati con miglioramento del prezzo.
- 5) la spesa presunta di Euro 86.000 Iva esclusa per l'acquisto graverà sul Progetto di Eccellenza del Dipartimento, progetto 058503_DIPECC, come deliberato dal Consiglio di Dipartimento del 19/10/2021.

Il sottoscritto RUP

Dott.ssa Emanuela Pasquini

Sesto Fiorentino, lì 09/11/2021



PASQUINI
EMANUELA
10.11.2021
12:27:41
UTC

Allegati:

- Offerte pervenute
- Capitolato tecnico
- Relazione tecnica prof.ssa Sessoli



UNIVERSITÀ
DEGLI STUDI
FIRENZE

DICUS
DIPARTIMENTO DI CHIMICA
"UGO SCHIFF"

Al Responsabile
Centrale di Acquisto
Via G. Capponi, 7
50121 FIRENZE

Oggetto: Procedura per l'affidamento della fornitura di
"Camera di smistamento e trasferimento campioni fra apparecchiature diverse in
ultravacuo - ROC (Radial Distribution Chamber)"
Progetto da ricerca PROGETTO DIPARTIMENTI DI ECCELLENZA
CUP 896C17000200008
Integrazione alla relazione del Rup

Con riferimento alla pratica in oggetto, a integrazione di quanto già espresso nella relazione del Rup allegata alla richiesta di attivazione della pratica di acquisto, di cui al protocollo fra uffici n. 299469 del 11/11/2021, si dichiara quanto segue:

- Non sono stati inseriti oneri di sicurezza nella richiesta di offerta, in quanto la fornitura consisterà in mera consegna di bene, consegna che non prevede la necessità di stesura di Duvri, in quanto ai sensi dell'art. 26, co. 3-bis, del d.lgs. 81/2008, la prestazione ha una durata non superiore ai 5 giorni/uomo; in conseguenza non risulta necessaria la quantificazione degli oneri pertinenti la sicurezza da rischio interferenziale da corrispondere all'operatore;
- E' stata effettuata indagine sul sito AcquistinretePa, per la verifica di eventuali Convenzioni Consip aventi oggetto la fornitura del bene di cui alla nostra richiesta, trovando esito negativo; inoltre la strumentazione, per le specifiche richieste, non è acquisibile sul MEPA (come già indicato nella relazione RUP)
- Si allega una prima offerta della Società Omnivac – Kaiserlautern (Germania), P.Iva DE163790605, ottenuta in ambito di indagine informale di mercato, da cui si può rilevare come l'offerta finale ricevuta in sede di trattativa, sia migliorativa e vantaggiosa economicamente, per l'inserimento di ulteriori materiali e parti di strumentazione. Si rinuncia pertanto, come da disposto dell'art. 103 co. 11 del D.lgs.vo 50/2016, alla richiesta di garanzia definitiva.

Sesto Fiorentino, 30/12/21

Il RUP
Dott.ssa Emanuela Pasquini

